

ODI 1000
jireh-industries.co.uk
S/N: 129391
Model Number: CKS007



ODI для одного ПЭП

Вес и размеры:

ODI Вес:

- Для одного ПЭП 0.2 kg³
- Для двух ПЭП 0.45 kg³

ODI Размеры:

- A Длина 11.9 cm
- B Ширина 2.4 cm
- C Высота 5.3 cm
- D Длина 30 cm
- E Ширина 8.7 cm
- F Высота 4.3 cm

Особенности:

Регулируемый зажим

- Простое крепление любого ПЭП / призмы к ODI (инструменты не требуются).

Небольшой размер

- Полезно при контроле с ограниченным доступом, так как небольшой размер предоставляет уникальные возможности сканирования.

Энкодер

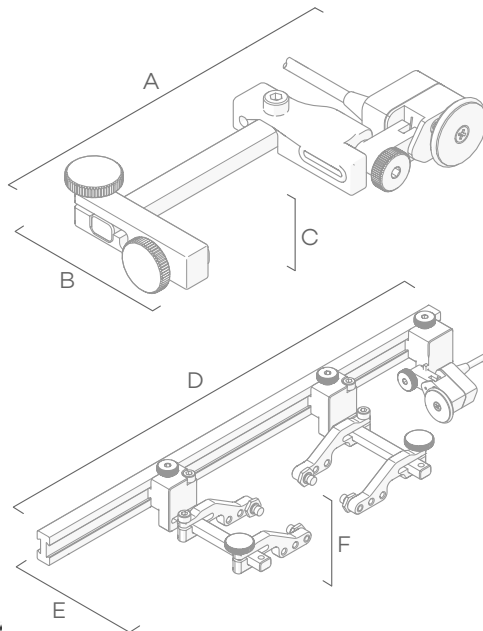
- Выходной сигнал с точным кодированием совместим со всеми стандартными приборами.

Альтернативные положения энкодера

- Установите энкодер под углом 0° или 90°, чтобы приспособиться к различным зажимным приспособлениям. Подпружиненное колесо обеспечивает надежный контакт с контрольной поверхностью.

Совместимость ПЭП/призмы

- ODI хорошо работает практически со всеми ПЭП и призмами всех форм и размеров.



ODI для двух ПЭП

Характеристики для ODI II

Для двух ПЭП

- Вмещает два датчика TOFD для сканирования сварных швов. ODI II может также использоваться для выполнения сканирования одним датчиком, когда это необходимо.

Простота использования

- Простое крепление ПЭП / призмы без инструментов

Универсальный

- Ручное управление предоставляет уникальные возможности сканирования. Осмотр с ограниченным доступом возможен из-за небольшого размера и маневренности устройства.

Энкодер

- Прецизионный мини-энкодер можно разместить вдоль планки рамы, в то время как действие пружины поддерживает постоянный контакт колеса.



ODI для одного ПЭП с энкодером, установленным сбоку зажима

Характеристики окружающей среды

Рабочая температура

- -20° C (-4° F) to 50° C (122° F)

Защита

- Пыле-, водо-непроницаемый²



ODI для двух ПЭП с TOFD датчиками

Характеристики:

Максимальная ширина зажима

- Для одного ПЭП 55 мм⁴
- Для двух ПЭП 50 мм⁵

Диаметр колеса энкодера

- 20.6 мм

Разрешение энкодера

- 16.00 отсчетов/мм

Длина кабеля энкодера

- Для ODI I 2.5 м⁶
- Для ODI II 5 м⁶

Поверхность

- Черные и цветные

ODI I с фазированной решеткой

1. Для расширенной настройки могут потребоваться прилагаемые инструменты.
2. Не погружной
3. Измерения при условии, что конец энкодера установлен.
4. Доступны ползунки различной длины.
5. Доступны зажимные рычаги различной длины.
6. Доступны кабели кодировщика нестандартной длины.

