

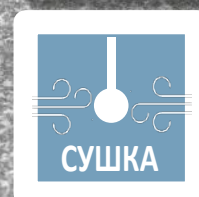
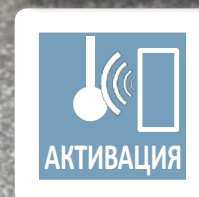
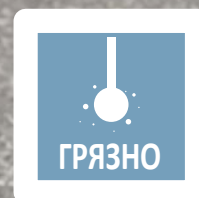
STYLICLEANER

“ Загрязнение наконечника щупа мельчайшими частицами может приводить к погрешности измерений в 10 раз превышающую ожидаемую ”

Из исследования о загрязнении щупов доктора Саймона Лоуза - участника группы промышленной метрологии Ноттингемского университета

Представлена модель STYLICLEANER 8

Автоматическая чистка щупов КИМ за 30 секунд



Загрязнения могут приводить к ошибкам измерений

В процессе измерений, особенно при сканировании, на щупе скапливаются такие загрязнения как пыль, масло, СОЖ и оксиды. Для поддержания высокой точности необходимо регулярно удалять эти загрязнения.

Автоматическая чистка щупов более эффективна и не требует повторной калибровки щупа, в отличие от ручной чистки.

Пожалуйста, свяжитесь с нами для демонстрации

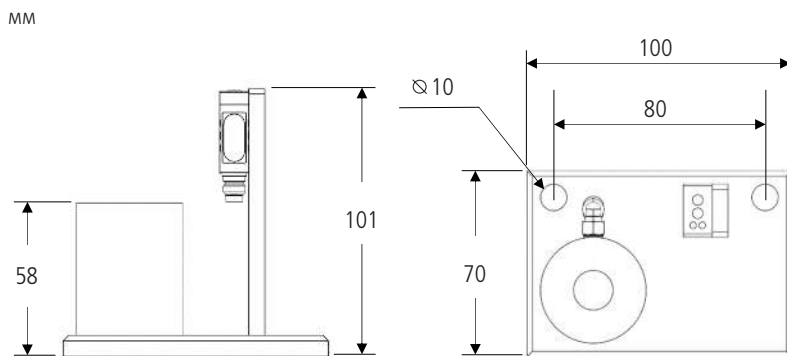
www.LKmetrology.com

АВТОМАТИЧЕСКАЯ ЧИСТКА

StyliCleaner использует комбинацию сжатого воздуха и чистящего средства для удаления загрязнений со щупа.

Автоматическая очистка активируется, когда грязный щуп проходит перед датчиком движения StyliCleaner. Оказавшись внутри камеры для очистки, наконечник щупа промывается 10 секунд с помощью чистящего средства и сушится в течение 10 секунд с помощью сжатого воздуха. Цикл очистки удаляет всю грязь и делает щуп чистым и сухим для дальнейших измерений.

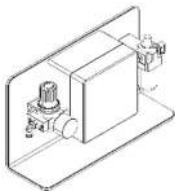
StyliCleaner | Габаритные размеры



Экономит время на ручную ЧИСТКУ и повторную калибровку

| | Максимальный диаметр щупа | Минимальный диаметр щупа | Минимальная длина щупа |
|-------------------------|---------------------------|--------------------------|------------------------|
| STYLI CLEANER 8 | 8 мм | не нормируется | 20 мм |
| STYLI CLEANER 16 | 16 мм | 6 мм | 20 мм |

Блок очистителя | Габаритные размеры



Ширина 340 мм
Глубина 105 мм
Высота 200 мм



Установка на столе КИМ
(свободная установка)



Установка на стенде КИМ
(дополнительно необходим кронштейн)

ТРЕБОВАНИЯ

| | |
|--------------------------------|--|
| Чистящая жидкость ³ | Изопропанол 99% (не входит в комплект) |
| Электропитание | 100-240В, 1А МАКС., 50-60Гц, однофазное -5/+10% |
| Сжатый воздух | Минимальное давление: 2,5 бар Потребление: 2,41 л на цикл чистки Макс. длина шланга от блока очистителя до чистящего устройства: 2м Качество воздуха по ISO 8573-1: класс 4 |
| Соответствие | Полное соответствие директивам СЕ: Директива о безопасности машин и оборудования 2006/42/ЕС, Директива об электромагнитной совместимости 2014/30/ЕС RoHS (2011/65EU) |

Артикулы продуктов

| | | | | | |
|----------------|------------------------|----------------|-------------------------|----------------|-----------------------------------|
| 0502498 | STYLI CLEANER 8 | 0502497 | STYLI CLEANER 16 | 0502495 | КРОНШТЕЙН БЛОКА ОЧИСТИТЕЛЯ |
|----------------|------------------------|----------------|-------------------------|----------------|-----------------------------------|

¹ Только для щупов с одним наконечником и прямым углом. В таблице выше указаны мин. и макс. значения.

² Удаляет только рыхлые загрязнения, такие как масло, пыль, СОЖ и оксиды. Твердые отложения из-за адгезивного износа и другие стойкие отложения могут потребовать дополнительной ручной чистки.

³ Можно использовать другие чистящие жидкости. Не допустимо использовать жидкости, содержащие гептан, т.к. они могут повредить StyliCleaner. Соблюдайте указания производителя чистящей жидкости.